



## CONCENTRADORES FALCON PARA ULTRA FINOS (UF)

### APLICACIONES

- Recuperación de partículas ultra finas (estaño, tantalio, tungsteno, etc.)
- Scavenger en circuitos de deslamado
- Incrementar la ley en concentrados de flotación

### PRINCIPALES VENTAJAS

- Los campos de alta gravitación (hasta 600 G), permiten la recuperación de partículas ultra finas
- La unidad de frecuencia variable (VFD) y un sistema de frenado dinámico se utilizan para reducir considerablemente el tiempo de desconexión para el lavado de concentrados
- Recuperación de partículas finas que anteriormente se consideraba imposible
- Materiales de desgaste avanzados y un diseño modular que reduce el tiempo de inactividad y disminuye los costos de mantenimiento
- Sin consumo de agua de proceso durante la concentración
- Disponibilidad mecánica mayor al 95%, costos extremadamente bajos
- Ocupa poco espacio
- Operación a "un toque" totalmente automatizada que proporciona la menor cantidad de tiempo sin conexión y la más alta seguridad de concentrado posible

### FUERZAS DE HASTA DE 600 G Y RECUPERACIÓN POR GRAVEDAD DE HASTA 3 MICRAS

La **recuperación de minerales ultra finos** ha sido un objetivo de la industria durante muchos años. Con la línea de concentradores UF de Falcon, ahora existe una manera económica de recuperar y elevar las leyes con partículas de tamaños tan finos como tres micras. El objetivo principal del concentrador UF Falcon es un scavenger de partículas ultra finas que comúnmente se rechazan en procesos de la planta, como los lodos.

Usando un labio variable, controlado por presión de aire, el concentrador UF Falcon es extremadamente flexible, lo que permite una amplia gama de operaciones metalúrgicas desde una alta recuperación hasta un alto incremento de leyes. Los periodos de enjuague son en general menores a un minuto, ya que los equipos Falcon utilizan un sistema de frenado dinámico (VFD) para desacelerar rápidamente el tazón, descargar el concentrado y luego volver a la velocidad normal de servicio. Los concentradores UF Falcon pueden operar desde 50 a 600 G. Este concentrador puede proporcionar una gama casi ilimitada de posibilidades, ya que opera en configuraciones rougher-cleaner o rougher-scavenger.

**Realizar una prueba confiable puede guiarlo a encontrar el concentrador adecuado para su aplicación. Sepro opera instalaciones de laboratorio, que generan datos confiables hasta una escala de operación comercial.**

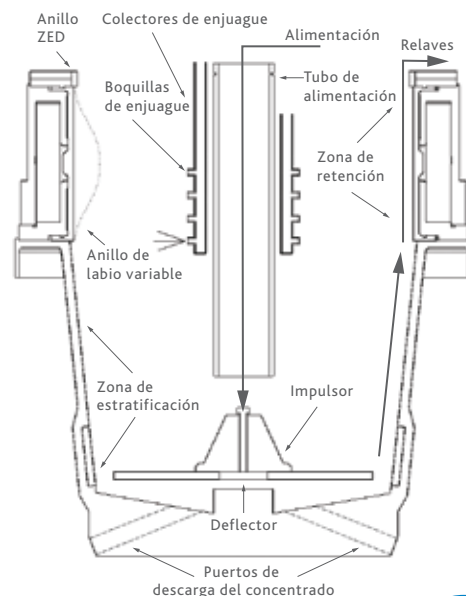
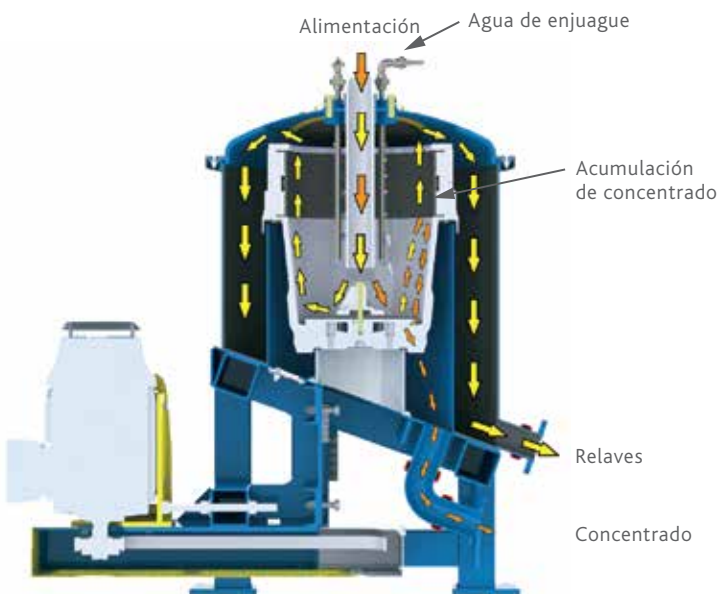
# CONCENTRADORES FALCON ULTRA FINOS (UF)

## ESPECIFICACIONES

MODELO		UF600	UF1500	
CAPACIDAD DE SÓLIDOS RECOMENDADO*	t/h	0.5	2	
CAPACIDAD MÁXIMA DE PULPA	m <sup>3</sup> /hr	~ 6	~ 20	
TAMAÑO MÁXIMO RECOMENDADO DE LAS PARTÍCULAS	µm	< 38	< 38	
TAMAÑO MÍNIMO DE CAPTURA EFECTIVA	µm	< 5	< 5	
VOLUMEN DE CONCENTRADO POR CICLO	litre	~ 50	~ 200	
PORCENTAJE DE SÓLIDOS DE LA ALIMENTACIÓN*	%	5 - 15	5 - 15	
SUPERFICIE DEL ÁREA DE CONCENTRACIÓN	cm <sup>2</sup>	3871	9680	
RANGO DE FUERZA G	superior	450	600	
	inferior	50	50	
POTENCIA DEL MOTOR	kW (HP)	7.5 (10)	45 (60)	
SUMINISTRO DE AGUA DE ENJUAGUE	bar	6 ± 1	6 ± 1	
CONSUMO DE AGUA DEL PROCESO	m <sup>3</sup> /hr	NO SE REQUIERE		
PESO DE LA MÁQUINA	kg	1.136	2,450	
DIMENSIONES	ANCHO	m	1,23	1,51
	LONGITUD	m	1,23	2,00
	ALTURA	m	1,73	2,11

\*Indica el parámetro específico de la aplicación, consulte al fabricante.

Nota: Las especificaciones están sujetas a cambios sin previo aviso. El equipo puede no operar o alcanzar el mejor rendimiento bajo las capacidades máximas.



Sepro Mineral Systems Corp.

9850 201 Street, Langley, British Columbia, Canada V1M 4A3

Oficina: +[1] 604.888.5568 • Fax: +[1] 604.888.5521 • Llamada gratuita: +[1] 800.990.5568 Norteamérica

sepro@seprosystems.com • www.seprosystems.com

