

1



TRITURADORA DE CONO SEPRO BLACKHAWK 100

APLICACIONES

Minería

- Alimentación de molinos de bola, trituración de piedra

Agregados

- Carreteras, concreto, asfalto, carreteras para el transporte minero
- Usos en trituración secundaria o terciaria

PRINCIPALES VENTAJAS

- Componentes de alta calidad
- Diseño durable y compacto
- Disponibilidad de piezas de repuesto
- Programación de entregas rápidas
- Alta capacidad para un cabezal de diámetro pequeño (690 mm)
- Alta velocidad, carrera excéntrica
- Motor de alta potencia (90 kW)
- No requiere correas ni poleas
- Operación y mantenimiento sencillo
- Variador de velocidad incluido
- Conjunto de tornillos de seguridad patentado (pendiente) crea tensión en el tornillo superior para sujetar el revestimiento
- Cilindro hidráulico de doble acción y ajuste hidráulico

COMPACTA · ALTA POTENCIA · COMPLETAMENTE HIDRÁULICA

La trituradora de cono Sepro Blackhawk 100 es una trituradora de cono moderna, con accionamiento hidráulico concebida para ser simple, resistente y eficaz en aplicaciones de minería y agregados de trabajo pesado. La combinación de la velocidad y la carrera excéntrica de la trituradora ofrece funciones de trituración fina y alta capacidad en un diseño muy compacto. La Blackhawk puede utilizarse como una trituradora secundaria o terciaria, así como una trituradora de piedras.

La Blackhawk 100 es accionada directamente a través de un acoplamiento flexible en el impulsor del motor eléctrico. Esta configuración elimina la necesidad de poleas y correas trapezoidales, lo que simplifica el funcionamiento y el mantenimiento. Se incluye un paquete de accionamiento de velocidad variable para optimizar la velocidad de la máquina a las condiciones del perfil de revestimiento, alimentación y producción dadas.

El diseño del tornillo de seguridad para sujetar el revestimiento del cono en su lugar elimina la necesidad de un anillo antorcha o soplete. También se elimina cualquier posibilidad de daños durante los cambios de revestimiento.

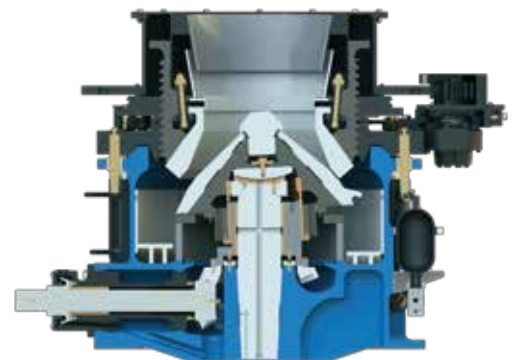
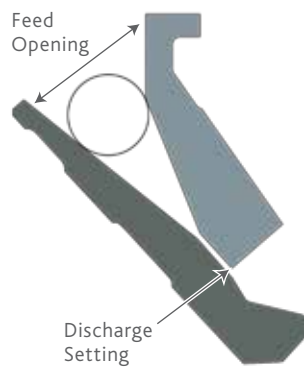


TRITURADORA DE CONO SEPRO BLACKHAWK 100

ESPECIFICACIONES

TONNES / HOUR	CLOSED SETTING (mm)							POWER (kW)	WEIGHT (Kg)	
	8 (5/16")	10 (3/8")	13 (1/2")	16 (5/8")	19 (3/4")	22 (7/8")	25 (1")			32 (1 1/4")
Mtph	45-65	50-75	55-85	65-95	70-100	75-105	80-115	95-145	90	7700

CRUSHER CAVITY SELECTION	MAXIMUM FEED OPENING (mm)	MINIMUM DISCHARGE SETTING (mm)
FINE	105	8
MEDIUM	119	10
COARSE	142	16



Note: Specifications are job/project dependent and/or application specific. Please check with Sepro sales representative.



Sepro Mineral Systems Corp.
 9850 201 Street, Langley, British Columbia, Canada V1M 4A3
 Office: +[1] 604.888.5568 • Fax: +[1] 604.888.5521 • Toll free: +[1] 800.990.5568 North America
 sepro@seprosystems.com • www.seprosystems.com